

Chapitre 18 : L'espace

Évaluation 1 : Se repérer dans un pavé droit : Corrigé

Compétences évaluées	Maîtrise insuffisante	Maîtrise fragile	Maîtrise satisfaisante	Très bonne maîtrise
Utiliser le vocabulaire du repérage : abscisse, ordonnée, altitude.				
Se repérer dans un pavé droit.				
Dans un repère de l'espace, lire les coordonnées d'un point.				
Placer un point de coordonnées données.				

Exercice N°1

On considère un point d'un pavé droit dont les coordonnées sont $(1, 2, 3)$.

Quelle est l'abscisse du point A ?

L'abscisse du point A est 1.

Quelle est l'ordonnée du point A ?

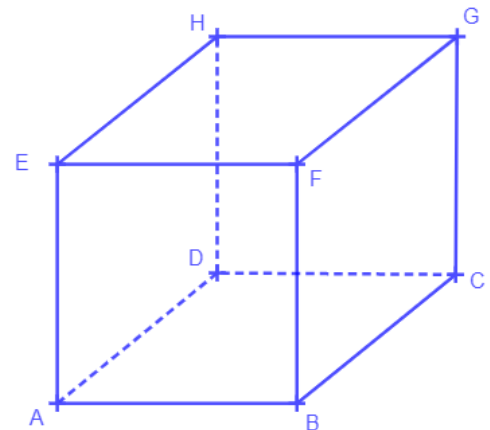
L'ordonnée du point A est 2.

Quelle est l'altitude du point A ?

L'altitude du point A est 3.

Exercice N°2

$ABCDEFGH$ est le cube de côté 1 représenté ci-dessous.



On se place dans le repère (A, AB, AD, AE) .

Quelle est l'ordonnée d'un point situé sur la face $ABFE$?

Tout point situé sur la face $ABFE$ a pour ordonnée 0.

Quelle est l'ordonnée d'un point situé sur la face $DCGH$?

Tout point situé sur la face $DCGH$ a pour ordonnée 1.

Quelle est l'altitude d'un point situé sur la face $ABCD$?

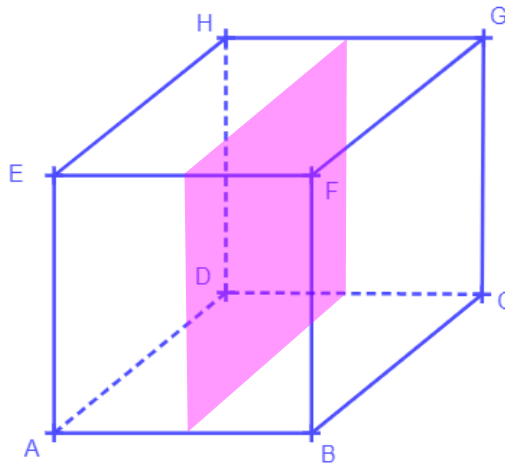
Tout point situé sur la face $ABCD$ a pour altitude 0.

Quelle est l'altitude d'un point situé sur la face $EFGH$?

Tout point situé sur la face $EFGH$ a pour altitude 1.

Exercice N°3

Colorier l'ensemble des points d'abscisse 0,5 à l'intérieur du cube ci-dessous, quand on se place dans le repère (A, AB, AD, AE) .



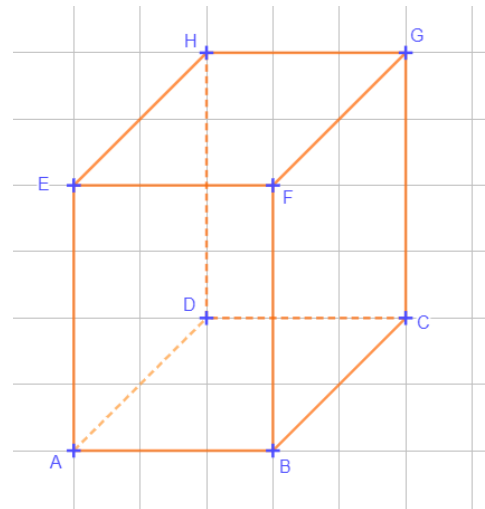
Exercice N°4

On se place dans le pavé droit $ABCDEFGH$ où $AB = 3$; $AD = 2$; $AE = 4$.

- On se place dans le repère (A, B, D, E) .

Écrire les coordonnées de tous les points de la figure.

$A(0 ; 0 ; 0)$
 $B(1 ; 0 ; 0)$
 $C(1 ; 1 ; 0)$
 $D(0 ; 1 ; 0)$
 $E(0 ; 0 ; 1)$
 $F(1 ; 0 ; 1)$
 $G(1 ; 1 ; 1)$
 $H(0 ; 1 ; 1)$



- On se place à présent dans le repère (D, A, C, H) .

Écrire les coordonnées de tous les points de la figure.

$A(1 ; 0 ; 0)$
 $B(1 ; 1 ; 0)$
 $C(0 ; 1 ; 0)$
 $D(0 ; 0 ; 0)$
 $E(1 ; 0 ; 1)$
 $F(1 ; 1 ; 1)$
 $G(0 ; 1 ; 1)$
 $H(0 ; 0 ; 1)$

Exercice N°5

Dans la figure ci-dessous, quelles sont les coordonnées des points A , I , H et L dans le repère (A, B, D, E) ?

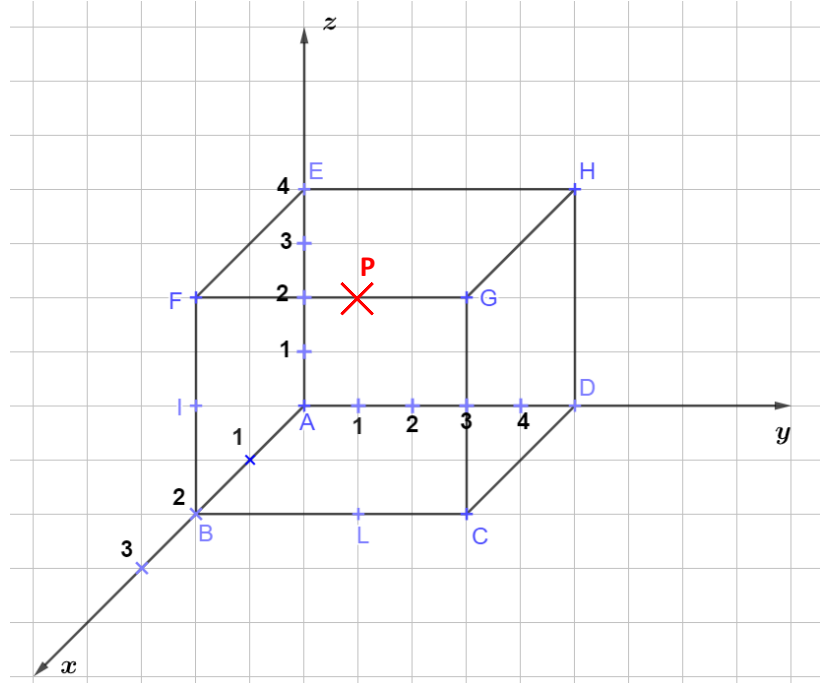
Placer le point P de coordonnées $(2 ; 3 ; 4)$.

$A(0 ; 0 ; 0)$

$I(2 ; 0 ; 2)$

$H(0 ; 5 ; 4)$

$L(2 ; 3 ; 0)$

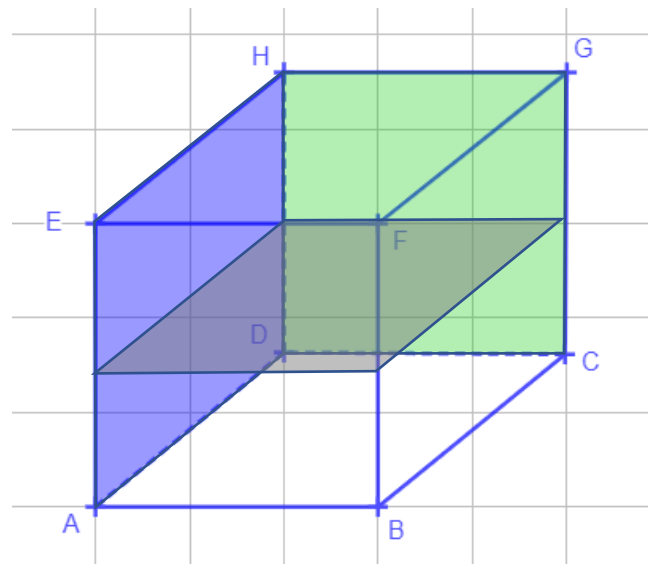


Exercice N°6

Soit le cube $ABCDEFGH$ ci-contre.

On utilise le repère (D, A, C, H) .

- Colorier en vert l'ensemble des points du cube dont l'abscisse est égale à 0.
- Colorier en bleu l'ensemble des points du cube dont l'ordonnée est égale à 0.
- Colorier en gris l'ensemble des points du cube dont l'altitude est égale à 0,5.



Ce document PDF gratuit à imprimer est issu de la page :

- [Evaluations 10eme Harnos 10e C.O Mathématiques : Géométrie L'espace - PDF à imprimer](#)

Le lien ci-dessous vous permet de télécharger cette évaluation avec un énoncé vierge

- [Se repérer dans un pavé droit - Examen Evaluation, bilan, contrôle avec la correction : 10ème Harnos](#)

Découvrez d'autres évaluations en : 10eme Harnos 10e C.O Mathématiques : Géométrie L'espace

- [Repérage dans l'espace \(Pavé droit\) - Examen Evaluation avec la correction : 10ème Harnos](#)
- [Représenter une pyramide ou un cône - Examen Evaluation, bilan, contrôle avec la correction : 10ème Harnos](#)
- [Calcul du volume d'une pyramide ou d'un cône - Examen Evaluation, bilan, contrôle avec la correction : 10ème Harnos](#)

Les évaluations des catégories suivantes pourraient également vous intéresser :

- [Evaluations 10eme Harnos 10e C.O Mathématiques : Géométrie L'espace Calcul du volume d'une pyramide ou d'un cône - PDF à imprimer](#)
- [Evaluations 10eme Harnos 10e C.O Mathématiques : Géométrie L'espace Représenter une pyramide ou un cône - PDF à imprimer](#)
- [Evaluations 10eme Harnos 10e C.O Mathématiques : Géométrie L'espace Se repérer dans un pavé droit - PDF à imprimer](#)

Besoin d'approfondir en : 10eme Harnos 10e C.O Mathématiques : Géométrie L'espace

- [Cours 10eme Harnos 10e C.O Mathématiques : Géométrie L'espace](#)
- [Exercices 10eme Harnos 10e C.O Mathématiques : Géométrie L'espace](#)
- [Vidéos pédagogiques 10eme Harnos 10e C.O Mathématiques : Géométrie L'espace](#)
- [Vidéos interactives 10eme Harnos 10e C.O Mathématiques : Géométrie L'espace](#)
- [Séquence / Fiche de prep 10eme Harnos 10e C.O Mathématiques : Géométrie L'espace](#)